

Instantaneous safety gears M.600

Parachutes instantanés M.600

Sofortig fangvorrichtungen M.600

- Safety gears for general use with large load capacity. Compact design for P+Q of upto 14836 Kg. For colddrawn rails and tripping speed of 0,30 m/s. Available for guide widths of 16mm. Type "A" and "B".

Standards of reference:

Normes de référence
Standardnorm

EN 81-20, EN 81-50

CE 1027

TRI/DAS.IV-A/000012/16



Parachutes instantanés M.600

Parachutes pour son utilisation générale avec une grande capacité de charge.

Dessin reduite certifiée pour P+Q jusqu'à 14836Kg. Pour guides étirés et vitesse de prise de 0,30 m/s.

Disponible pour guides de grosseur de 16mm. Type "A" et "B".

Sofortig fangvorrichtungen M.600

Fangvorrichtungen für den allgemeinen Gebrauch mit großer Tragfähigkeit.

Kompaktes Design für P+Q von bis zu 14836 Kg zertifiziert für kalibriert Schienen und Auslösung Geschwindigkeit von 0,30 m/s.

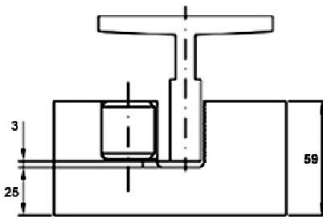
Verfügbar für Schienen Breiten von 16mm. Typ "A" und "B".

Features:

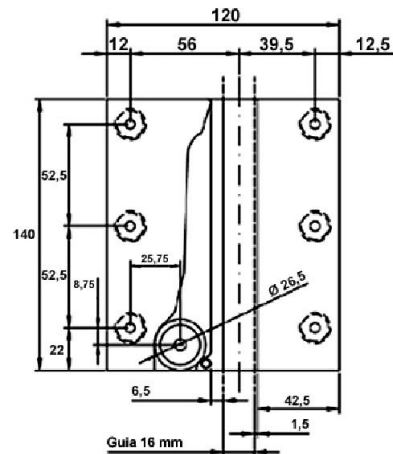
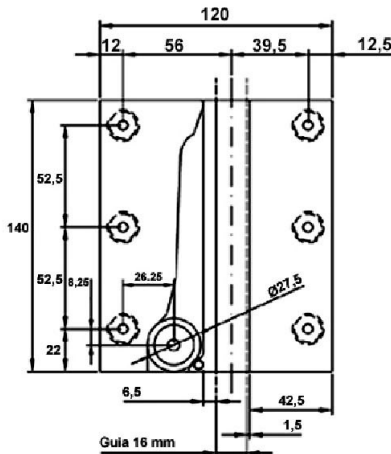
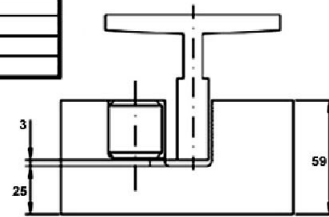
Caractéristiques:

Charakteristiken:

Vd (m/s)	Total permissible mass (P+Q) (Kg)	
	A	B
0,20	15123	14200
0,30	14836	13931
0,40	14453	13571
0,50	13989	13135
0,60	13460	12639
0,70	12885	12098
0,80	12279	11530
0,90	11658	10946
1,00	11034	10361
1,10	10418	9782



Vd= Overspeed governor tripping (m/s).
Vitesse de d'enclenchement (m/s).
Geschwindigkeitsbegrenzer Auslöse (m/s).



-Cold Drawn (A) Roller Ø 27,5mm, 6 screws M16 minimum quality 8.8, Total screwing thread 29mm.
-Guide étiré (A) Rouleau Ø27,5 mm, 6 Vis M16 qualité Minimum 8.8 fill totale de vissage utile 29mm.
-Kaltgezogen (A) Roller Ø 27,5 mm, 6 Schrauben M16 Mindestqualität 8.8, Gesamt Verschraubung Gewinde 29mm.

-Mechanized (B) Roller Ø 26,5mm, 6 screws M16 minimum quality 8.8, Total screwing thread 29mm.
-Raboté (B) Rouleau Ø26,5 mm, 6 Vis M16 qualité Minimum 8.8 fill totale de vissage utile 29mm.
-Mechanisierte (B) Rollen Ø 26,5mm, 6 Schrauben M16 Mindestqualität 8.8, Gesamt Verschraubung Gewinde 29mm.

Gervall

APLICACIONES ELECTROMECANICAS GERVALL, S.A.
Eusebi Millán, 5-7 Pol. Ind. Roquetas
Apdo. Correos 42
08800 Vilanova i la Geltrú (Barcelona-España)
Tel. 93 893 0228 Fax. 93 893 5590
Web: www.gervall.com email: comercial@gervall.com

Note: The company reserves the right to supply materials that may differ slightly from those described in this catalogue.

Remarque: La société se réserve le droit de fournir des matériaux ce qui peuvent différer légèrement de ceux décrits dans ce catalogue.

Hinweis: Das Unternehmen behält sich das Recht vor, Materialien, die von den in diesen Katalog beschriebenen leicht abweichen zu liefern.